

产品推荐 | 外延快恢复二极管 - 开关特性好、反向恢复时间短

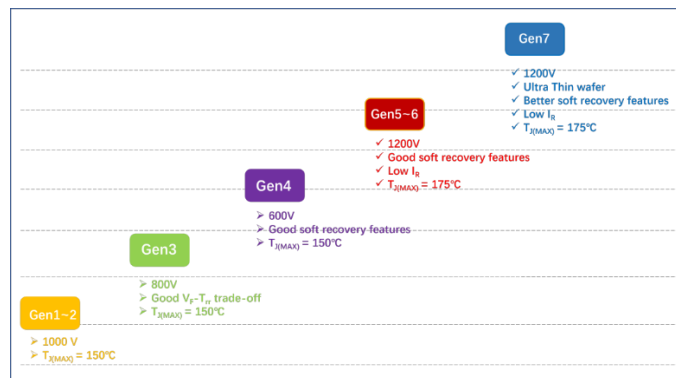
捷捷微电的快恢复二极管可以提供高功率密度，同时还能带来最小的反向恢复时间和功率损耗。非常适用于消费、工业及汽车充电市场中的高效开关和功率转换的应用。



FRED (外延快恢复二极管)

FRED (外延快恢复二极管) 是用外延片、离子注入工艺制备的高性能快速二极管，其特点是较普通快恢复二极管 (FRD) 开关速度更快、具有较小的恢复电荷 Q_{rr} 和反向恢复电流 I_{RRM} 、参数更精确、开关损耗以及软度更优。常用于给高频逆变装置的开关器件作续流、吸收、箝位、隔离、输出和输入整流器，使开关器件的功能得到充分发挥。

产品路线规划

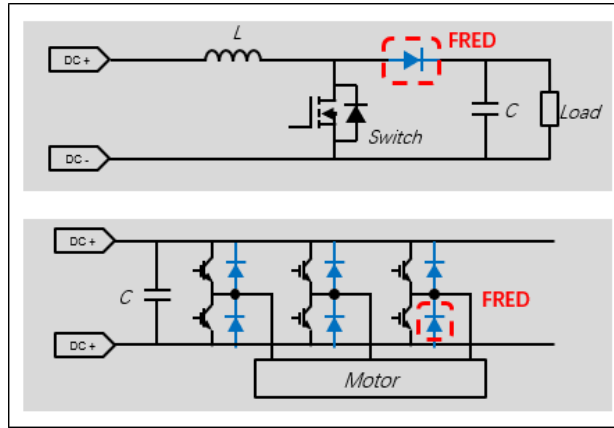


产品特性

- 超快的恢复时间
- 软恢复特性保证出色的 EMI 特性
- 优秀的抗雪崩能力
- 超低漏电设计高温下具有更高的可靠性
- 浪涌电流能力强

产品应用

- UPS
- 逆变焊机
- 空调 PFC
- 智能电视电源 PFC
- EV 充电装置 LLC
- 太阳能逆变器 MPPT



捷捷微电 快恢复二极管 应用于空调 PFC



Product Name	JJM Package
JECR2006FPL-S	TO-220FP-2L
JECR3006FPL-S	TO-220FP-2L

捷捷微电 快恢复二极管 应用于充电桩



Product Name	JJM Package
JEUR6006SL	TO-247J-2L
JECR6006SL	TO-247J-2L
JECR7506SL	TO-247J-2L
JPCR6012SL	TO-247J-2L

捷捷微电 快恢复二极管 应用于 MPPT



Product Name	JJM Package
JECR3006SL	TO-247J-2L
JECR6006SL	TO-247J-2L
JECR7506SL	TO-247J-2L

健全的质量管理体系



如您对以上产品感兴趣，可与捷捷微电销售团队、合约代理商、或相关商务渠道联系。产品规格书，辅助系统电路设计的封装资料如 POD (package outline drawing)，长期可靠性报告等具体信息，均可直接在官网浏览或下载。
<https://www.jjwdz.com/prozljq6/>